



ela

OBSLUŽNÁ CHLADIACA VITRÍNA
REFRIGERATED CABINET
ОХЛАЖДАЕМАЯ ВИТРИНА



ela

OBSLUŽNÁ CHLADIACA VITRÍNA
REFRIGERATED CABINET
ОХЛАЖДАЕМАЯ ВИТРИНА



Obslužná vitrína ELA zaujme oblým tvarom nadstavby a bočnice, umiestnením podpory čelného skla v prednej časti a jemným hliníkovým profilom osvetlenia. Oblé čelné sklá zároveň tvoriace aj hornú poličku sú uchytené v jemne zaoblenom profile v spodnej časti.

Rozmerná nerezová výstavná plocha umožňuje vystaviť veľké množstvo tovaru, na nerezovej pracovnej doske je možné umiestniť rôzne príslušenstvo pre zjednodušenie práce obsluhy. Chladený objemný priestor pod výstavnou plochou je prístupný zozadu a poskytuje dostatok miesta pre krátkodobé umiestnenie zásob počas predajnej doby. Chladiaca obslužná vitrína ELA sa vyrába so zabudovaným agregátom alebo pripravená pre napojenie na externú jednotku.

ELA sa vyrába v 6 dĺžkových a 4 rohových moduloch, v rôznych prevedeniach pre jednotlivé sortimenty potravín:

- Ventilované
- Statické
- Rybacie
- Nízkoteplotné
- Zákuskové
- Samoobslužné
- Teplé
- Manipulačné pulty

Všetky uvedené prevedenia a moduly je možné spájať do ucelených liniek a doplniť príslušenstvom:

- Krájacie dosky
- Držiaky pod váhu a nárezové stroje
- Držiaky na nože
- Držiaky na hárkový papier
- Stojany na baliacu fóliu
- Elektrické zásuvky
- Odstupňované výstavné plochy
- Rôzne prepážky
- Sklenené police

Na požiadanie je možné vitrínu ELA vyrobiť v celonerezovom prevedení aj vnútorných plôch, prípadne farebné vnútorné prevedenie výstavnej plochy.

The clean lines of the ELA service counter invite customer attention. Advanced design, including swept-back frontage, integral sidewalls and lighting, are pleasing both ergonomically and aesthetically. The top shelf's generous radius offers optimal view of products.

Large stainless steel display area provides ample display capacity. A stainless working table, with multiple accessory options, eases retail personnel fatigue and increases productivity. Refrigerated under-storage compartment, accessible from service side, provides additional storage at point-of-sale. Refrigerated display cabinet ELA can be self-contained or remote.

ELA is available in 6 lengths, 4 corner styles and following versions:

- Ventilated
- Static
- Fish
- Low temperature
- Patisserie
- Self service
- Hot case
- Service counter

All the above versions can be multiplexed into lines and equipped with:

- Cutting boards
- Balance and slicer holders
- Knife holders
- Dispenser for packing foil or dispenser for packaging paper
- Electrical sockets
- Multilevel display area
- Dividers
- Glass shelves

ELA cabinets can be stainless steel or lacquered interior.

Oхлаждаемая витрина ELA привлекает внимание закругленным дизайном фронтальной части и боковин, способом установки стекла, наличием верхней полки и элегантным алюминиевым профилем освещения.

Витрина оснащена столешницей, выполненной из нержавеющей стали, использование которой под различные аксессуары позволяет облегчить работу продавца. Модель имеет увеличенную площадь выкладки товара. Охлаждаемый накопитель под выставочной площадью предоставляет пространство для кратковременного хранения продуктов в течение рабочего дня. Охлаждаемая витрина ELA выпускается со встроенным агрегатом и возможностью подключения к системе выносного холодоснабжения.

ELA производится в 6-ти длинах, 4-х угловых вариантах и предназначена для продажи различного ассортимента продуктов. Возможны следующие модификации:

- Вентилируемая
- Статическая
- Рыбная
- Низкотемпературная
- Кондитерская
- Для самообслуживания - селф сервис
- Тепловая
- Расчетный стол

Все модификации можно соединять в линии и дополнять аксессуарами:

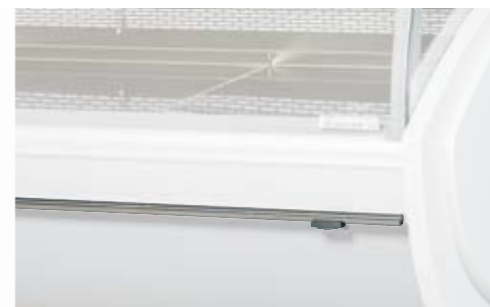
- Нарезные доски
- Держатели весов и слайсера
- Держатели ножей
- Держатели упаковочной пленки и бумаги
- Эл. розетки
- Ступенчатые поддоны
- Перегородки - делители товара
- Алюминиевый бампер
- Стеклопанель

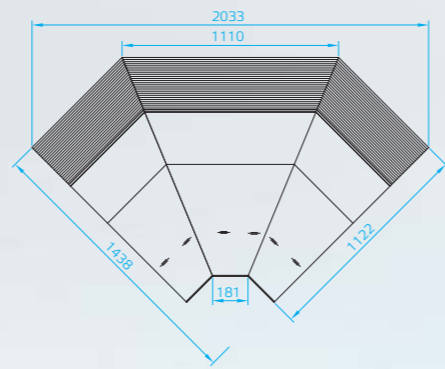
Также возможно изготовить витрину полностью из нержавеющей стали или выполнить окрашивание в желаемый цвет RAL.



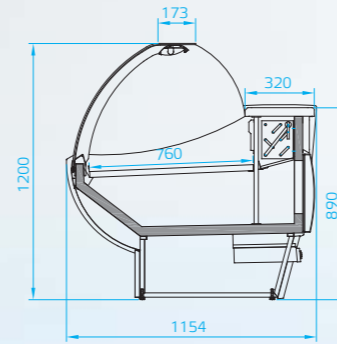
ela

OBSLUŽNÁ CHLADIACA VITRÍNA
REFRIGERATED CABINET
ОХЛАЖДАЕМАЯ ВИТРИНА

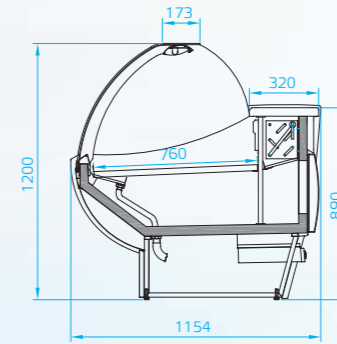




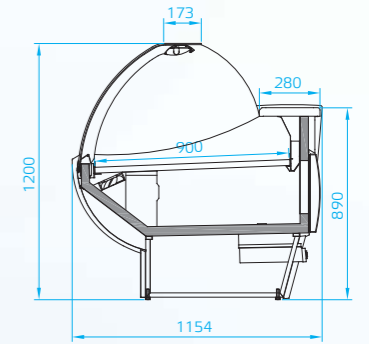
ELA 90°I



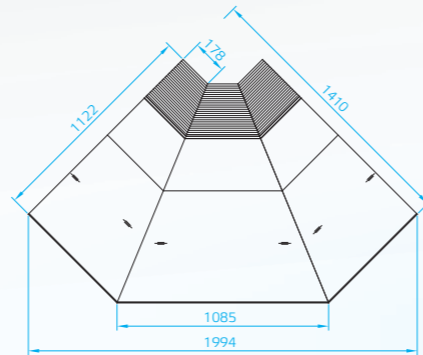
ELA S



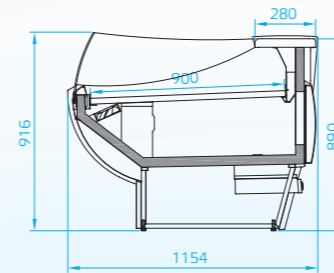
ELA S FISH



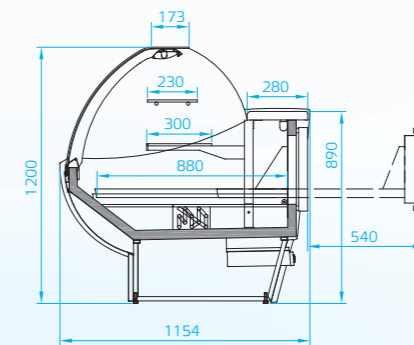
ELA V



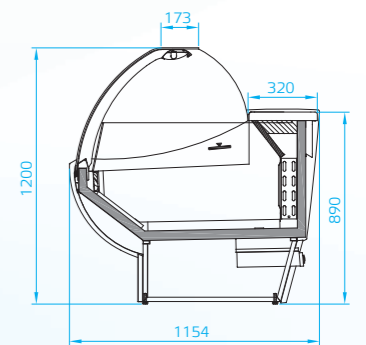
ELA 90°E



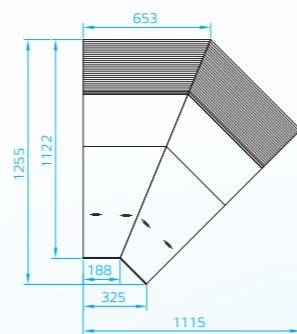
ELA V SELF SERVICE



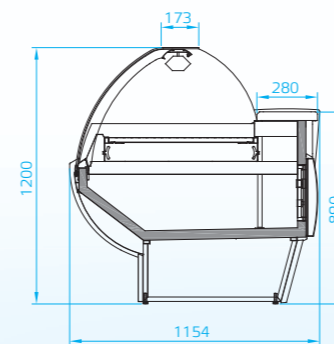
ELA V-ZA



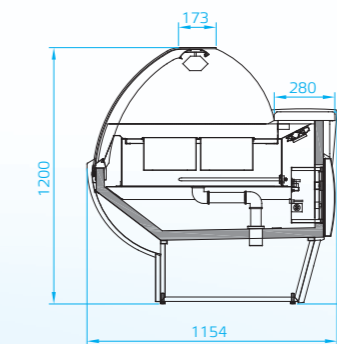
ELA NT



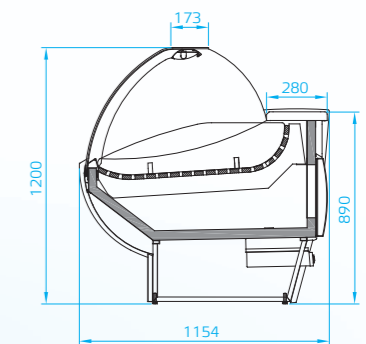
ELA 45°I



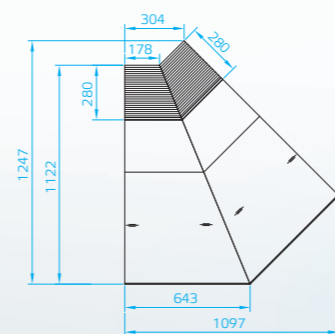
ELA TPI



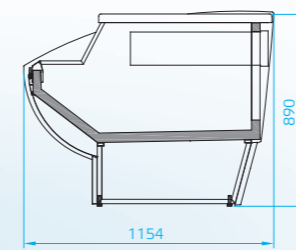
ELA TPBM



ELA P



ELA 45°E



ELA MP

ela OBSLUŽNÁ CHLADIACA VITRÍNA
REFRIGERATED CABINET
ОХЛАЖДАЕМАЯ ВИТРИНА

Model Modell Модель	Dĺžka bez bočníc (mm) Length excl. sidewalls (mm) Длина (мм)	Výstavná plocha (m ²) Display surface (m ²) Выстав. площадь (м ²)	Objem (l) Volume (l) Объем (л)	Trieda Class Класс
ELA 12 V	1 200	1,1	440	3M1
ELA 15 V	1 500	1,4	550	3M1
ELA 18 V	1 800	1,6	660	3M1
ELA 24 V	2 400	2,2	880	3M1
ELA 30 V	3 000	2,7	1 100	3M1
ELA 36 V	3 600	3,2	1 320	3M1
ELA 45°E	45°	0,8		3M1
ELA 45°I	45°	0,7		3M1
ELA 90°E	90°	1,6		3M1
ELA 90°I	90°	1,5		3M1
ELA 12 V-self service	1 200	1,1	440	3M1
ELA 15 V-self service	1 500	1,4	550	3M1
ELA 18 V-self service	1 800	1,6	660	3M1
ELA 24 V-self service	2 400	2,2	880	3M1
ELA 30 V-self service	3 000	2,7	1 100	3M1
ELA 36 V-self service	3 600	3,2	1 320	3M1
ELA 12 V Za	1 200	1,1	440	3M1
ELA 18 V Za	1 800	1,6	660	3M1
ELA 12 S	1 200	0,9	230	3M2
ELA 15 S	1 500	1,1	333	3M2
ELA 18 S	1 800	1,4	345	3M2
ELA 24 S	2 400	1,8	460	3M2
ELA 30 S	3 000	2,3	575	3M2
ELA 36 S	3 600	2,7	690	3M2
ELA 12 S fish	1 200	0,9	230	3M2
ELA 15 S fish	1 500	1,1	333	3M2
ELA 18 S fish	1 800	1,4	345	3M2
ELA 24 S fish	2 400	1,8	460	3M2
ELA 30 S fish	3 000	2,3	575	3M2
ELA 36 S fish	3 600	2,7	690	3M2
ELA 12 NT	1 200	1,0	217	3L2
ELA 18 NT	1 800	1,4	331	3L2
ELA 12 P	1 200	1,0	-	-
ELA 15 P	1 500	1,3	-	-
ELA 18 P	1 800	1,5	-	-
ELA 24 P	2 400	2,1	-	-
ELA 30 P	3 000	2,6	-	-
ELA 36 P	3 600	3,1	-	-
		TPI	TPBM	
ELA 12 TP	1 200	9 × GN1/3	12 × GN1/3	
ELA 18 TP	1 800	15 × GN1/3	20 × GN1/3	
ELA 600 MP	600			
ELA 1000 MP	1 000			
ELA 1500 MP	1 500			
ELA 1900 MP	1 900			
ELA 45°E MP	45°			
ELA 45°I MP	45°			
ELA 90°E MP	90°			
ELA 90°I MP	90°			

hrúbka bočnice /sidewall thickness /толщина боковины 50mm

Pastorkalt a. s. si vyhradzuje právo na úpravu opísaných modulov v ľubovolnom čase a bez predbežného oznámenia

Pastorkalt a. s. reserves the right to modify the models whether it be for technical or commercial reasons, in the interests of constant product improvement

Pastorkalt a. s. имеет право изменения выше указанных моделей исходя из нужд технического или коммерческого характера и в интересах из постоянного совершенствования.

C H L A D I A C E Z A R I A D E N I A

Pastorkalt a. s. Považská 26, 940 01 Nové Zámky, Slovenská republika tel.: 00421 35 / 6424 311-4 pastorkalt@pastorkalt.sk www.pastorkalt.sk


pastorkalt a. s.